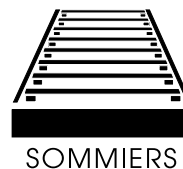


# TIROIR MODULO H32 LB

Ref STM



## Les + produit

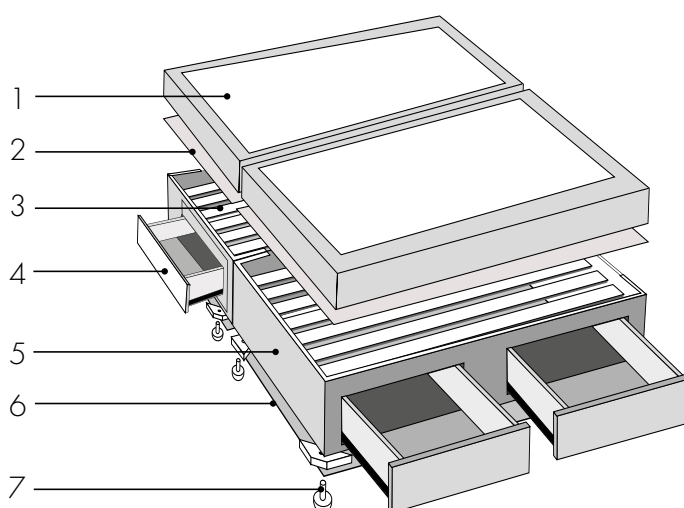
- ▶ Multiples modules au choix
- ▶ Double tiroir monté
- ▶ Coulissage à bille
- ▶ Espace de rangement latéral

Modèle 2x160x100 cm : module B + module C - Différenciation possible du coloris des tiroirs



## CARACTÉRISTIQUES

- 1 - Plateau blanc 72% Polyester 28% Polypropylène  
Bande plateau cousue déco
- 2 - Garnissage Ouate 100 % Polyester 150 g
- 3 - 7 lattes en sapin massif 14x72 mm
- 4 - Tiroir coulissant à billes en panneaux de particules de bois mélaminés  
Façade tapissier déco en panneau de bois contreplaqué
- 5 - Structure en panneaux de particules de bois aggloméré 16x305 mm
- 6 - Toile de propreté 100% Polypropylène
- 7 - 2x6 pieds plastiques



RÉFÉRENCE	MODULE	DESCRIPTION	DIMENSION TIROIR	VOLUME TIROIR
STQA32	MODULE A	2 grands tiroirs latéraux	76,5x60x21 cm	0,081 m <sup>3</sup>
STQB32	MODULE B	2 petits tiroirs latéraux avec emplacement chevet	38,5x60x21 cm	0,038 m <sup>3</sup>
STQC32	MODULE C	2 grands tiroirs pied de lit	55,5x70x21 cm	0,068 m <sup>3</sup>